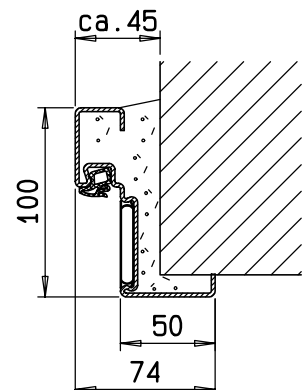
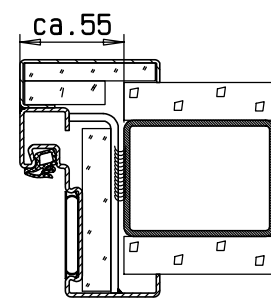


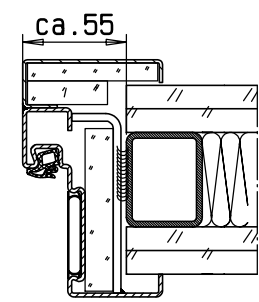
Zarge "ZG 68/76",
optional
(bis RBM 1260x2255)



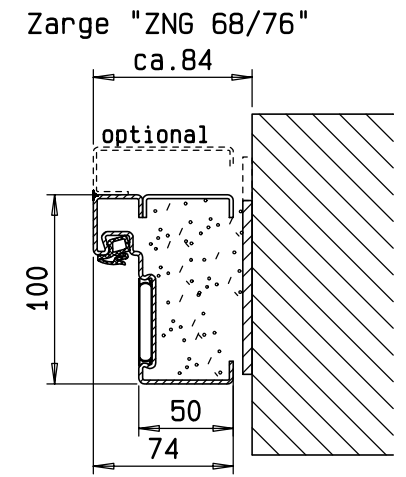
Zarge "ZNG 58/76",
optional bei Dickfalz



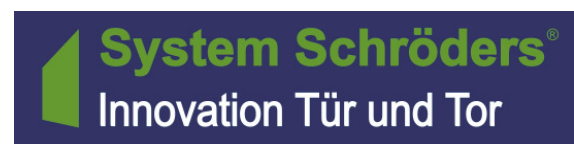
bekleidetes
Stahlprofil



F90 Montagewand

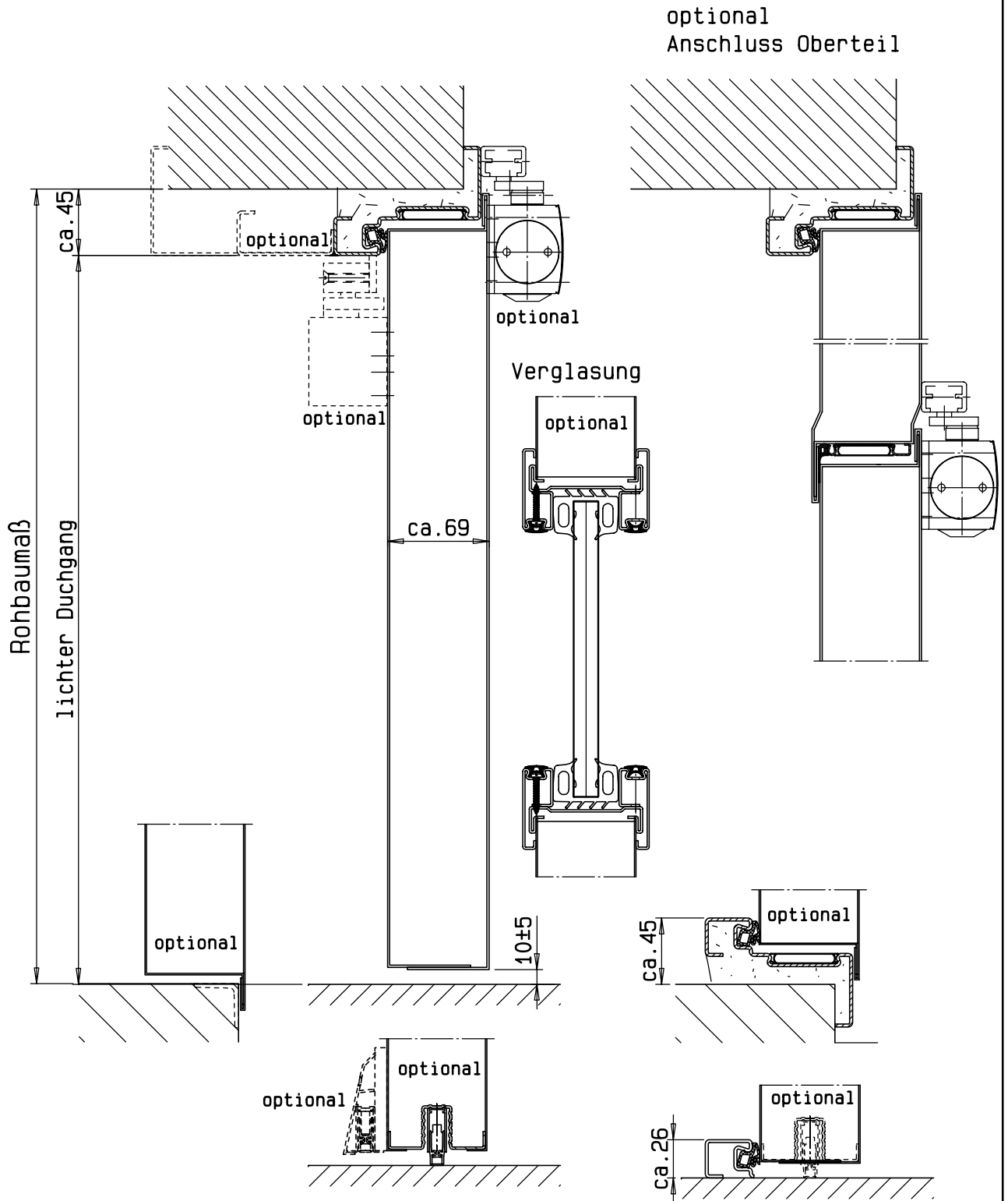


Detail Verglasung
siehe Vertikalschnitt



Einflügelige T30 Feuerschutztür
"System Schröders TSN-1"

Horizontalschnitt



Einbau- bzw. Zargenvarianten
siehe Horizontalschnitt



Einflügelige T30 Feuerschutztür
"System Schröders TSN-1"

Vertikalschnitt