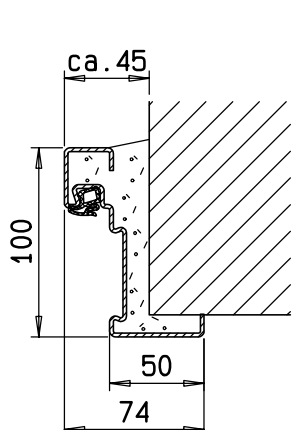
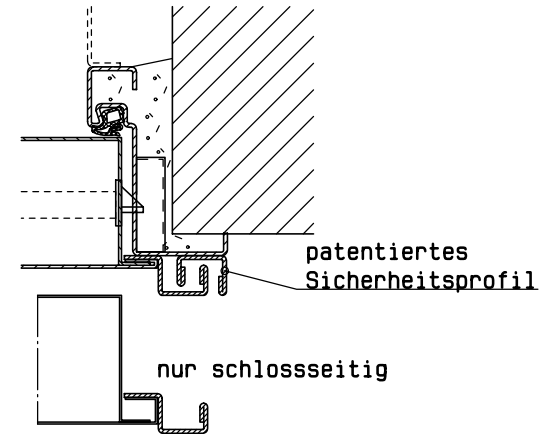
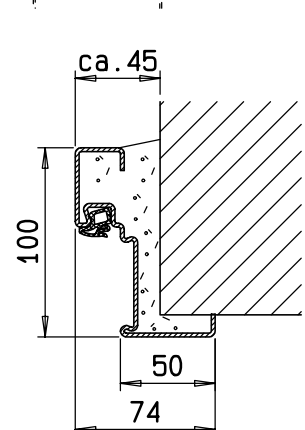


Auch lieferbar als Aussentür
mit CE Kennzeichen gem. EN 14351-1

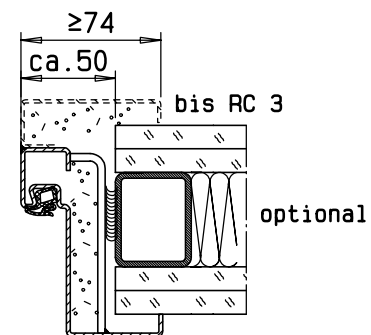
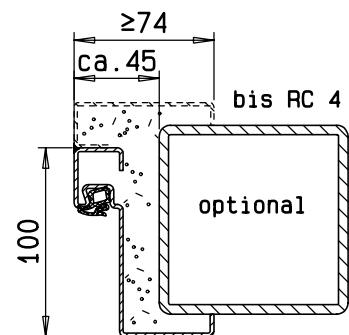
Ausführung ab RC3



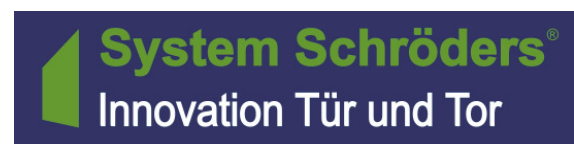
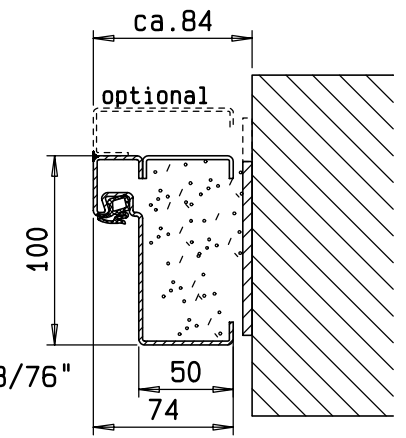
Zarge "ZNG 68/76",
optional



Zarge "ZNG 58/76",
optional bei Dickfalz



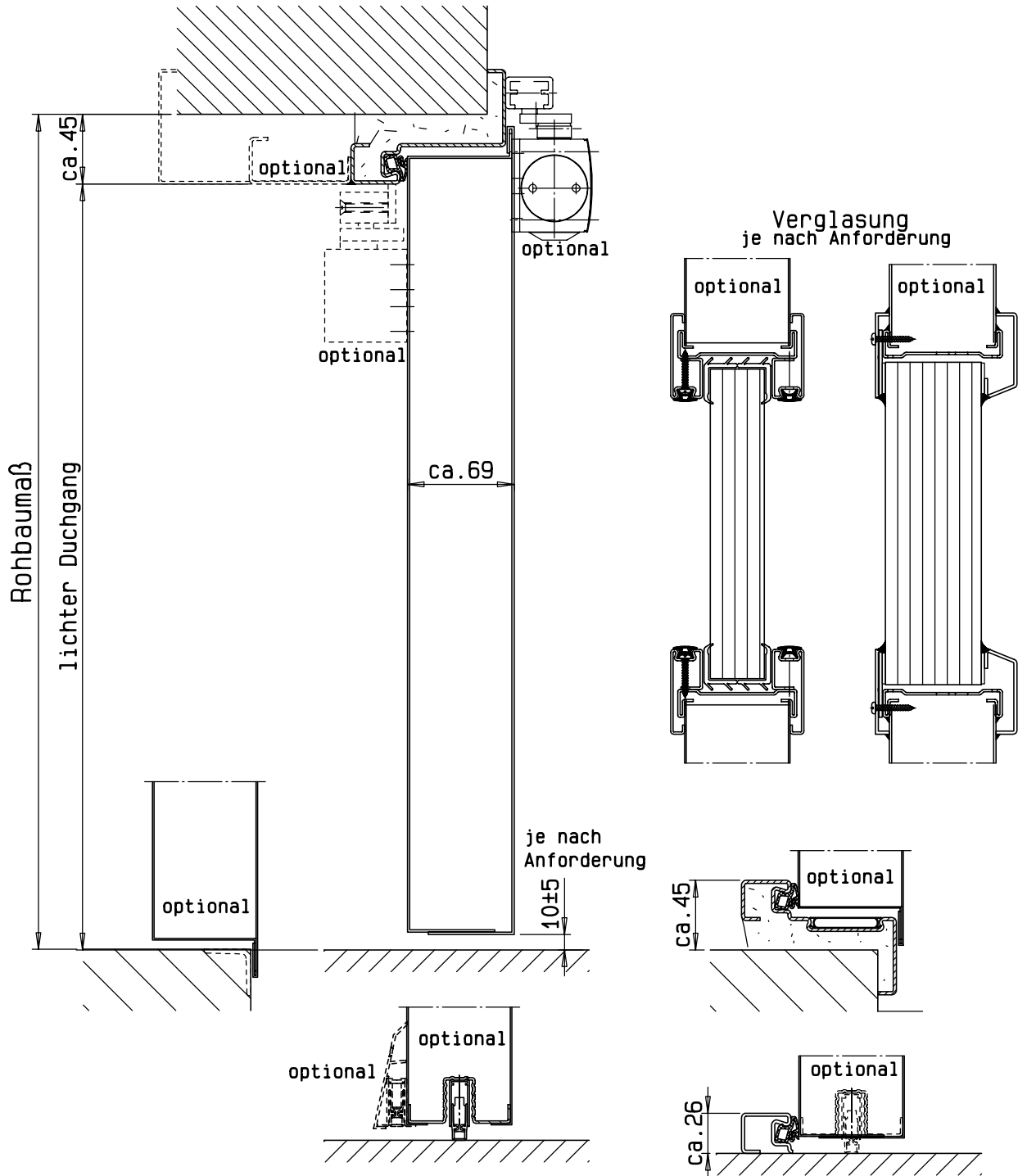
Zarge "ZG 68/76"



Einflügelige Einbruchschutztür
"System Schröders ESN-1"

Horizontalschnitt

Auch lieferbar als Aussentür
mit CE Kennzeichen gem. EN 14351-1



Einbau- bzw. Zargenvarianten
siehe Horizontalschnitt



Einflügelige Einbruchschutztür
"System Schröders ESN-1"

Vertikalschnitt