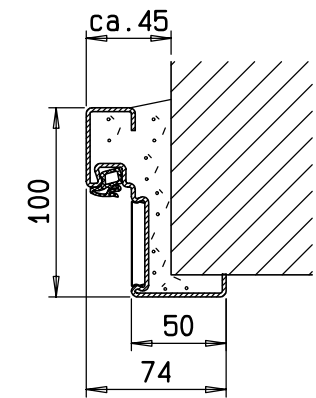
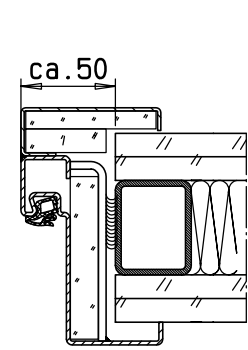


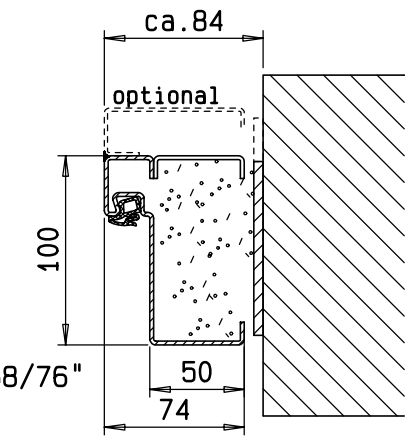
Zarge "ZNG 68/76", optional



Zarge "ZNG 58/76", optional bei Dickfalz

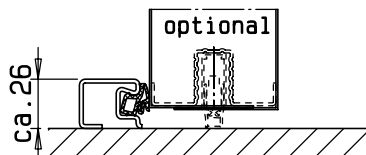
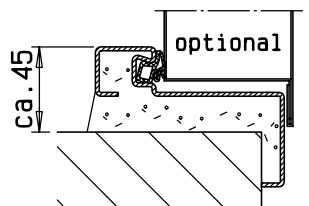
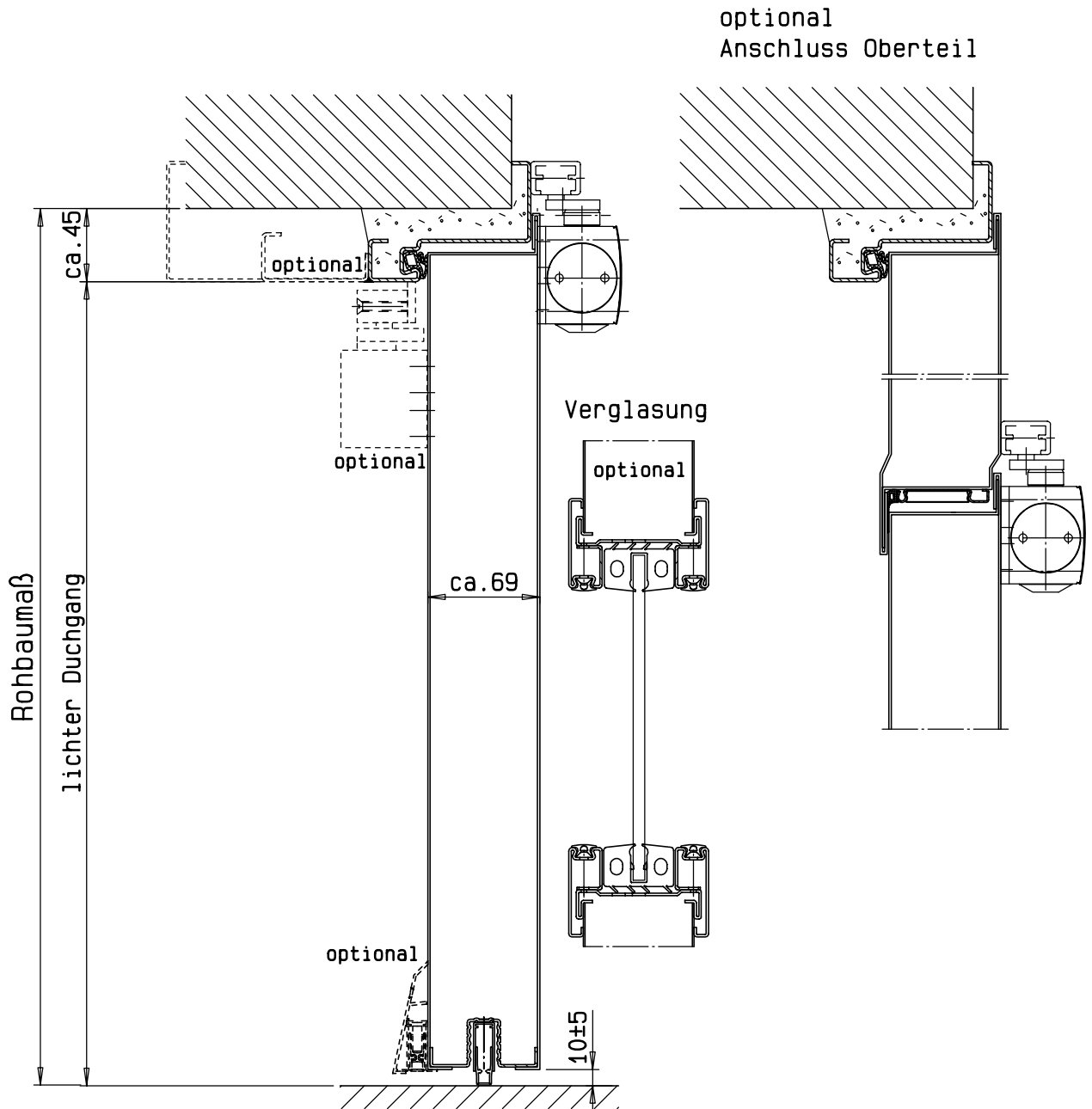


Zarge "ZG 68/76"



Einflügelige Rauchschutztür
"System Schröders RSN-1"

Horizontalschnitt



Einbau- bzw. Zargenvarianten
siehe Horizontalschnitt



Einflügelige Rauchschutztür
"System Schröders RSN-1"

Vertikalschnitt