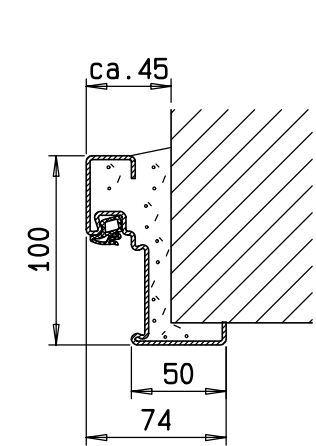
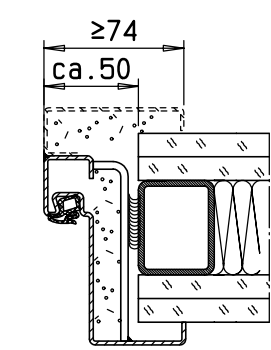
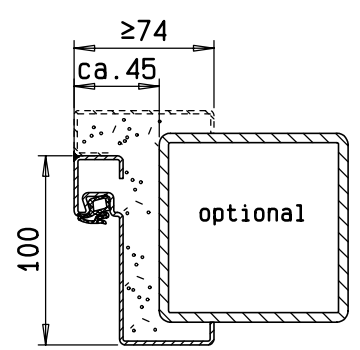


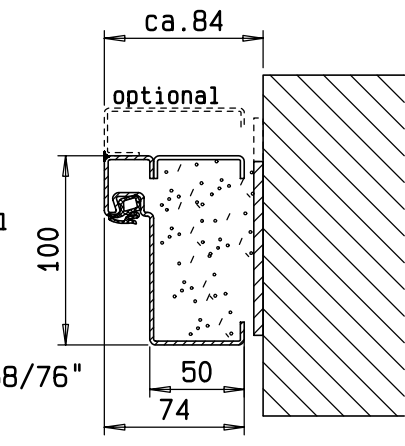
Zarge "ZNG 68/76", optional



Zarge "ZNG 58/76", optional bei Dickfalz

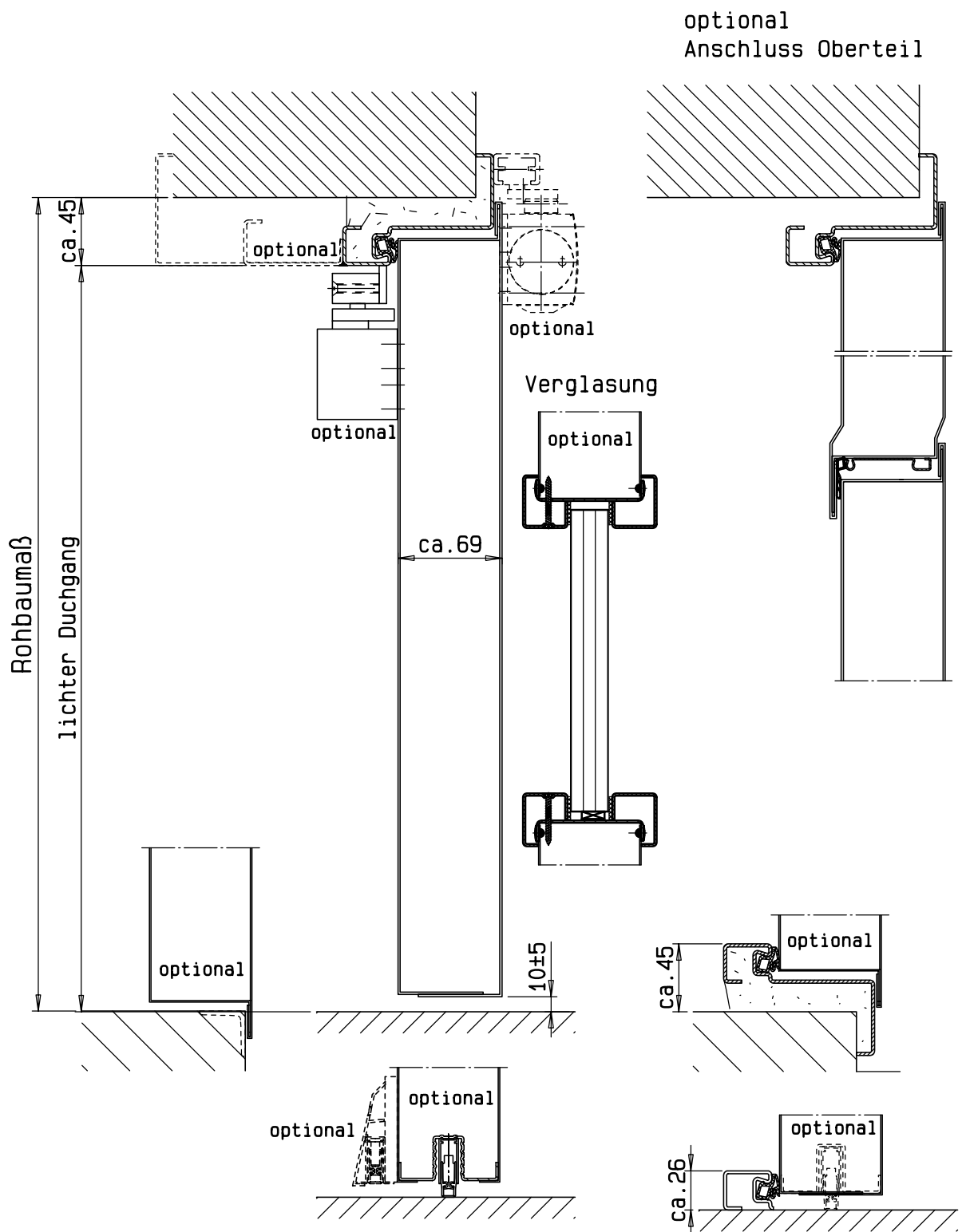


Zarge "ZG 68/76"



Einflügelige Innentür
"System Schröders ISN-1"

Horizontalschnitt



Einbau- bzw. Zargenvarianten
siehe Horizontalschnitt