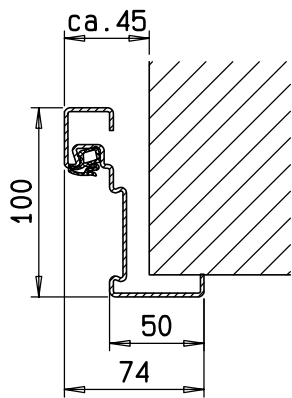
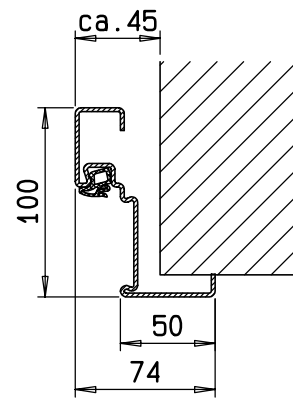


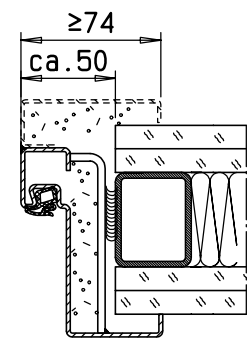
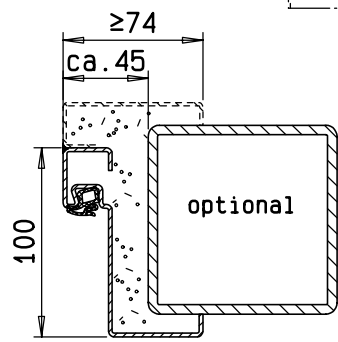
gez: Gangflügel DIN links  
 Gangflügel DIN rechts spiegelbildlich



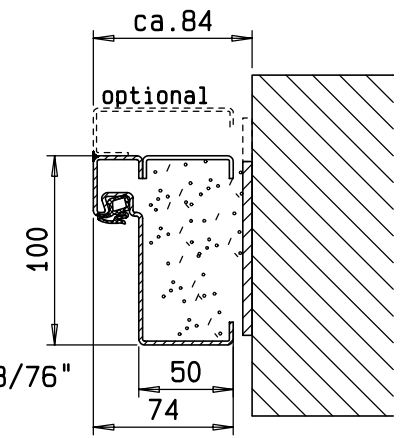
Zarge "ZNG 68/76", optional



Zarge "ZNG 58/76", optional bei Dickfalz

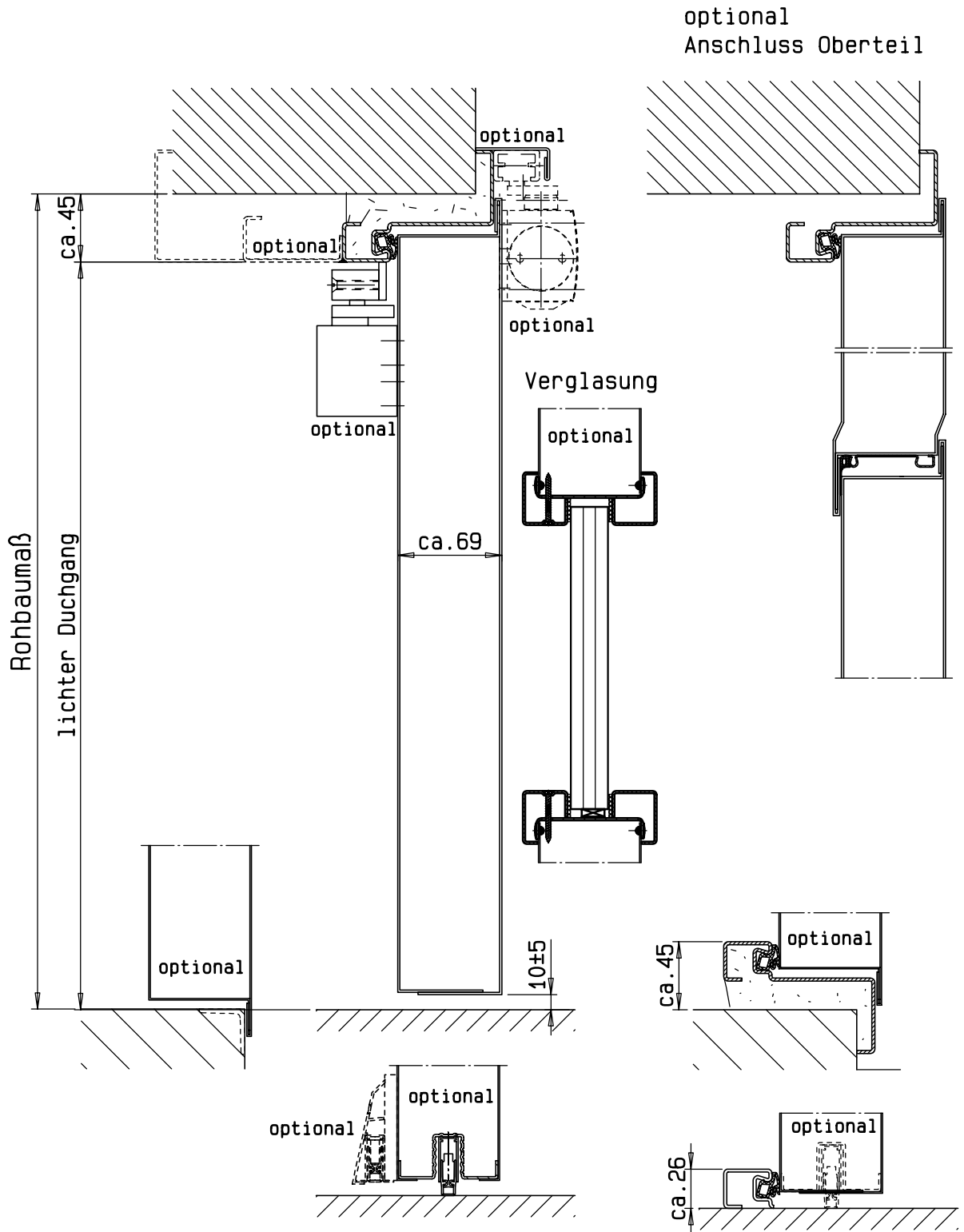


Zarge "ZG 68/76" optional



Zweiflügelige Ausstertür  
 "System Schröders ASN-2"

Horizontalschnitt



Einbau- bzw. Zargenvarianten  
siehe Horizontalschnitt



Zweiflügelige Aussentür  
"System Schröders ASN-2"

Vertikalschnitt